

High Productivity Cooking Variomix kokgryta 80liter, 600 mm tipphöjd

Produkt # _____

Modell # _____

Namn # _____

SIS # _____

AIA # _____

**232149 (SM6V80)**

Kokgryta el. 80L med Variomix omrörare, grindomrörare med löstagbara skrapor. Variabel hastighet 20-100 rpm. Vispprogram 20-200rpm. 600mm tipphöjd.

Kort specifikation

Pos.

Kokgryta 80L med kraftfull grindomrörare med skrapor. Utrustad med elektronisk tippning och SMART elektronisk kontrollpanel med möjlighet för 50 program, stor display med kontroll över hela matlagingsprocessen för enkel användning. Grytan klarar lätt att göra potatismos på en full gryta med kokt potatis. Blandar även köttfärs enkelt upp till 2/3 av grytans volym.

- Tillverkad i rostfritt stål (AISI 304, AISI 316)
- Högstjälpande
- Grytan kan stjälpas mer än 90° för effektiv tömning
- Kraftig grindomrörare (0,75kw) med skrapor
- Variabel hastighet 20-200 varv per minut
- 5 förinställda omrörarprogram
- Säkerhetsventil förhindrar övertryck av ånga i manteln
- Säkerhetstermostat för att undvika låg vattennivå i manteln
- Arbetsstryck 1 bar
- Arbetstemperatur 30°C - 121°C
- Kapslingsklass IPX5
- Grytan är utrustad med nödstopp och arbetsbrytare
- Uppkokningstid (min) enl EFCEM-standard 25 min
- 600 mm tipphöjd

Huvudfunktioner

- Bottens utformning i grytan gör det möjligt att tillaga även små mängder mat, tex bottenredning.
- Säkerhetsventil förhindrar övertryck av ånga i manteln.
- Säkerhetstermostat skyddar mot låg vattennivå i manteln.
- Uppfyller alla EUs säkerhetskrav.
- Grytan är konstruerad att uppfylla de högsta hygienstandarderna.
- Högeffektiv och snabb uppvärmning tack vare det unika värmesystemet och isoleringen. Detta gör också att Electrolux Professional's kokgrytor är bland de mest energisnåla på marknaden.
- Hög effekt på elementen ger kort uppkokningstid.
- Den unika isoleringen gör också att grytans övre kant inte blir varm, mindre risk för brännskador för användaren.
- Elektronisk "SMART"kontroll med möjlighet att lagra upp till 50 program, stor display för enkel användning och en fullständig kontroll av hela tillagningsprocessen. Koktid, temperatur, vattenpåfyllning, tippning och omrörarhastighet.
- Grytans uppvärmningssystem gör att maten värms jämt både från botten och sidorna.
- FABRIKSMONTERADE TILLBEHÖR: (Dessa måste installeras i fabrik)
 - Flödesmätare gör det möjligt att programmera önskad vattenmängd.
 - Mantelkyllning gör det möjligt att kyla ner maten i grytan eller hålla grytan kall när man blandar köttfärs.
 - Mattemperaturgivare ger användaren kontroll över matens temperatur, kan anslutas till HACCP integrerade system.
 - Handdusch.
- TILLBEHÖR:-Vispverktyg för att vispa tex gräddor och äggvitor.-Rengöringsverktyg passar direkt på grytans omröraraxel. Borstarna rengör grytan, spar tid och vatten. Efter användning kan rengöringsverktyget diskas i diskmaskin. Borstarna är enkla att byta vid behov.
- 600 mm tipphöjd.
- Säker tack vare det högre vattenskyddet IPX5 och den lägre temperaturen utanför panelerna.



Konstruktion

- Elektronisk tippning gör det möjligt att tömma ut även väldigt små mängder mat även om grytan är helt full med tex. sås.
- Grytan kan tippas över 90°, vilket underlättar både när maten skall tömmas och vid rengörning.
- Elektronisk tippning och programmerbar vattenpåfyllning.
- Ergonomisk och användarvänlig högstjälpande kokgryta.
- Maxtryck 1,5 bar.
- Robust, välbalanserat rostfritt lock med skjutbart plastlock för att lätt kunna hålla i ingredienser. Locket är både löstagbart och vridbart, vilket är ergonomiskt och gör rengöringen enkel.
- Tillverkad av AISI 304 rostfritt stål med djupdragen brunn som har rundade hörn.
- [NOT TRANSLATED]

Hållbarhet

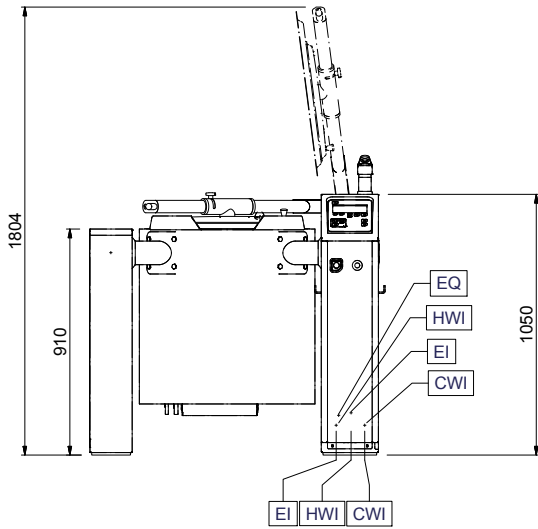
- Värmeisolerings spar energi och håller lägre omgivningstemperatur.



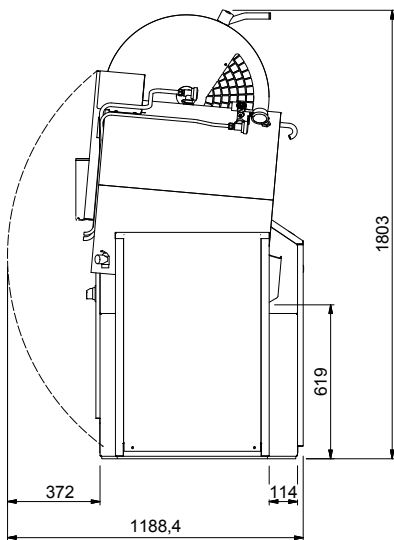
Övriga Tillbehör

- Silplåt för 80-100L SMART grytor. rfr stål PNC 928025
- Fixtur för 50-100 ltr grytor PNC 928029
- Ingjutningsram t. vänsterpelare PNC 928031
- Ingjutningsram t. högerpelare. för 50-100 ltr grytor PNC 928032
- Fastsättningsram, till vänster pelare PNC 928034
- Fastsättningsram, 50 - 100 liter PNC 928035
- Redskapsvagn med plats för verktyg till 5 kokgrytor (Silplåt, omrörarverktyg, diskverktyg) PNC 928043
- Redskapsvagn med plats för verktyg till 2 kokgrytor (Silplåt, omrörarverktyg, diskverktyg) PNC 928044
- Distansring för anslutning till äldre gryta PNC 928049
- Kort borste för utvändig rengörning av kokgrytor, anslutes enkelt till handduschen. PNC 928082
- Lång borste för utvändig rengörning av kokgrytor, anslutes enkelt till handduschen. PNC 928083
- Vänsterpelare för kokgrytor med 600mm tipphöjd PNC 928150
- Täckplåt till högerpelaren för 50-100L kokgrytor med 400mm tipphöjd (som skall sättas ihop med kokgrytor med 600mm tipphöjd) PNC 928151
- - NOT TRANSLATED - PNC 928164
- Rengöringsverktyg för invändig diskning av Variomix 80L PNC 928165
- Utbytesskrapor till grindomrörare, Variomix 80L PNC 928166

Front

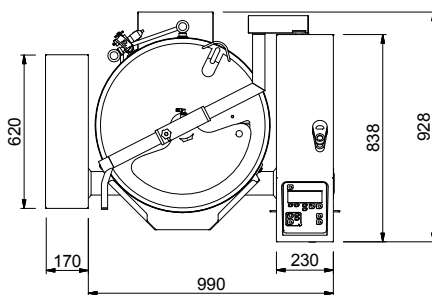


Sida



- CWI = Kallvatten
- EI = Elektrisk anslutning
- HWI = Varmvatten

Topp



Elektricitet

Spänning:
232149 (SM6V80) 400 V/3N ph/50-60 Hz
Effekt, max: 23.3 kW

Installation

Tipphöjd: 620 mm

Viktig information

Arbetstemperatur, min: 30 °C
Arbetstemperatur, max: 121 °C
Kärl (rund) diameter: 580 mm
Kärl (rund) djup: 464 mm
Ytermått, bredd: 1160 mm
Ytermått, djup: 925 mm
Ytermått, höjd: 1050 mm
Nettokapacitet: 80 liter
Tippningsmekanism: Automatisk
Lager: Front